

Transformador RT2460LS Manual de Usuario

Descripción y Aplicación

Verifique las características del equipo al que va a energizar con este modelo RT2460LS de 120 Vca y 10 W de salida. La Conversión de eficiencia es más del 75%, con protecciones de sobre corriente, corto circuito, sobre voltaje, etc.

Descripción y Aplicación

Voltaje de entrada: 120 Vca @ 60 Hz.
Corriente de entrada: 10 mA máximo.
Sin pérdida de carga: 1 W.

Voltaje de salida: 24 Vca
Potencia de salida: 10 W

Ambiente Operacional

Temperatura operacional: De -10° C a 45° C (14° F a 113° F).
Humedad operacional: Del 20 al 90% Humedad Relativa, sin condensación.
Temperatura de almacenamiento: De -20° C a 85° C (-4° F a 185° F)
Humedad del almacenamiento: Del 10% al 95% HR { ^ a a a ^ } a a a

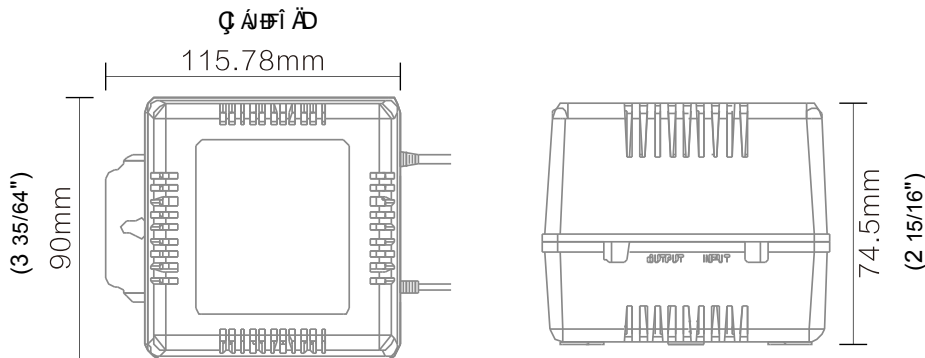
Seguridad

- 1.- Especificaciones de seguridad: TUVEN60950-1; Certificado GB8898-2011.
- 2.- Voltaje de prueba: 3,000 V.
- 3.- Resistencia del aislante: 100 MΩ a 500 Vcc.
- 4.- EMC: EN55015, EN61000-3-2, GB17625.1-2012, GB13837-2012.

Apariencia

- 1.- Dimensiones (largo x Ancho x Alto): 115.78 x 90 x 74.5 mm
- 2.- Entrada: PLOGA UL de 2 terminales (puede personalizarse).
- 3.- Salida: Cable 5.5 x 2.1 x 9.5 mm punta desnuda (puede personalizarse).

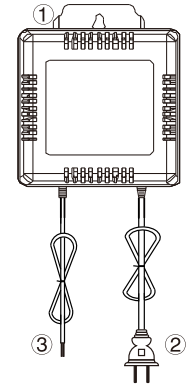
Dibujo y Dimensiones



epcom[®]
POWER ⚡ LINE

Conexiones de Entrada y Salida

No.	NOMBRE	ESPECIFICACIÓN
1	ORIFICIO	INSTALACIÓN
2	ENTRADA DE CA	120 Vca
3	SALIDA DE CCE	24 Vca



Atención

- 1.- La ploga y el contacto son desconectables. Después de la instalación, deben estar fácilmente al alcance del usuario.
- 2.- Verifique tanto la entrada como la salida para que estén correctamente polarizadas, con la finalidad de evitar daños antes de energizarse.
- 3.- Durante el uso, si el modelo no es el adecuado a la potencia requerida de su equipo, contacte a su distribuidor SYSCOM/EPCOM para recomendarle el adecuado.
- 4.- No instale el transformador directamente a los rayos solares, fuentes de calor, derrame de fluidos y lo más separado posible de la ranura de ventilación, no incremente ni bloquee la ranura de ventilación.
- 5.- No lo exponga a la lluvia o salpicaduras de agua.

Foto del Transformador



SYSCOM

Ave. 20 de Noviembre No. 805.
Col Centro. 31000
Chihuahua, Chih. Mx.

Tel: +52(614)415-2525

www.syscom.mx